

Brzdové a diagnostické systémy úžitkových vozidiel



spol. s r.o.

Lučenecká cesta 2266/6, 960 01 Zvolen

Tel. 045 5325318

Email: iridiumzv@iridiumzv.sk

Skype: iridium.zvolen

Mobil: 0905 384362, 0907 889100



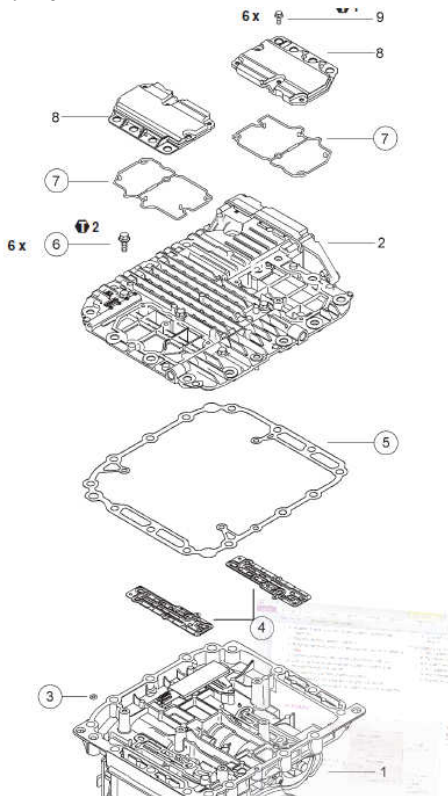
KNORR-BREMSE



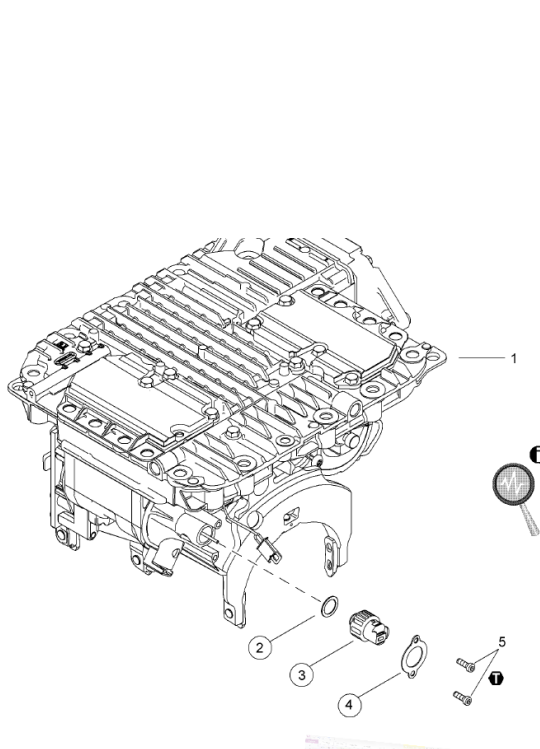
Predaj ND – diagnostika - poradenstvo

I-SHIFT 421 365 000 0 – SADY OBSAHUJÚ LEN ZAKRÚŽKOVANÉ POZÍCIE!

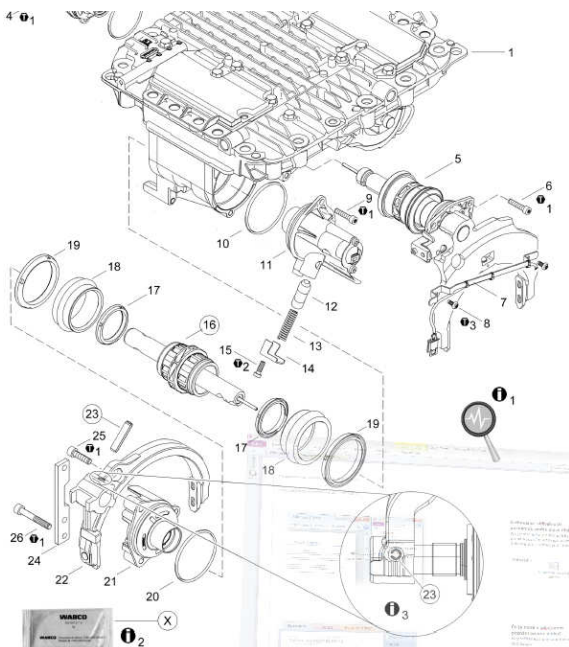
920 2



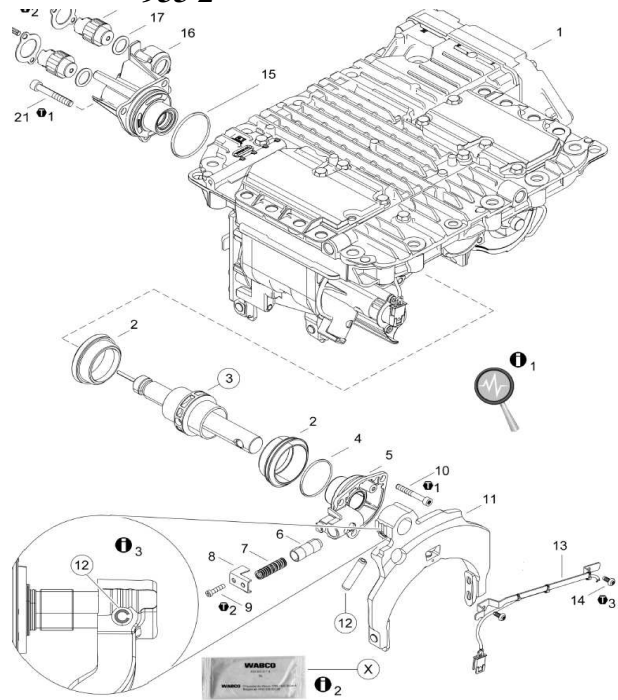
929 2



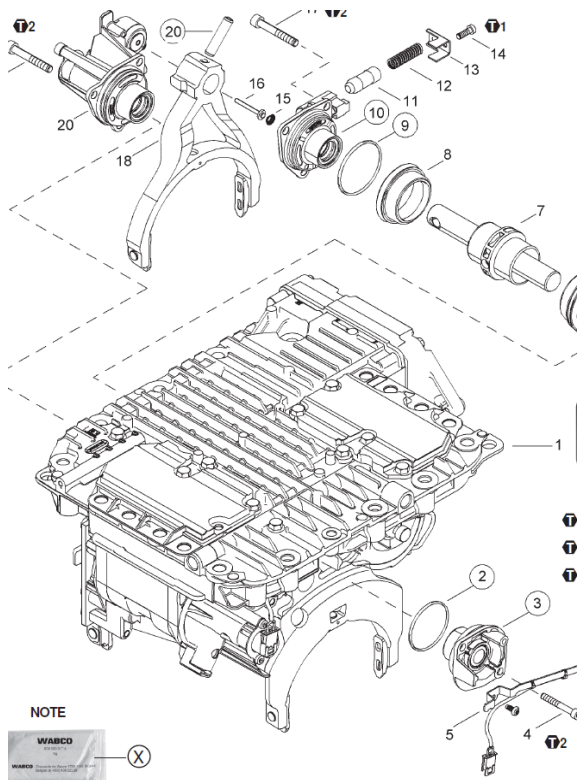
932 2



933 2

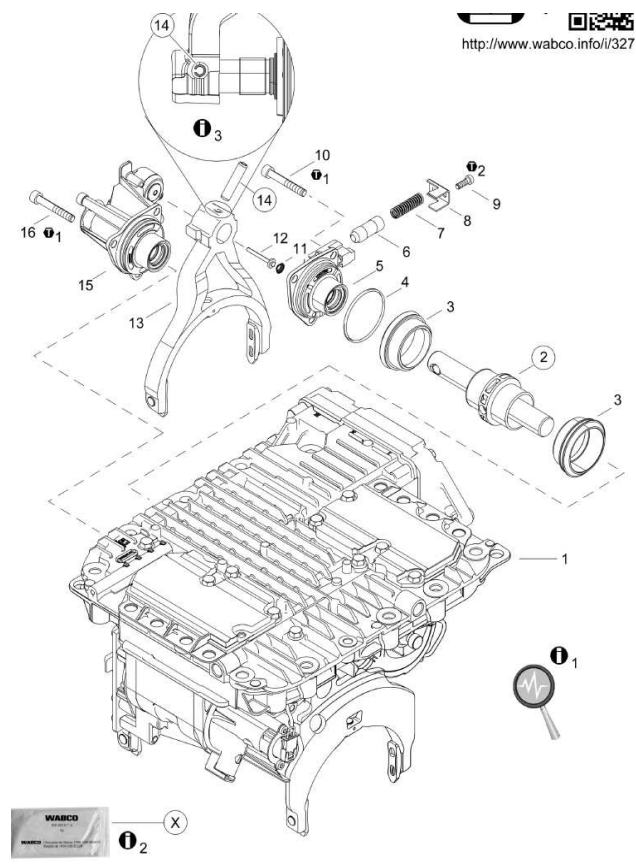


926 2

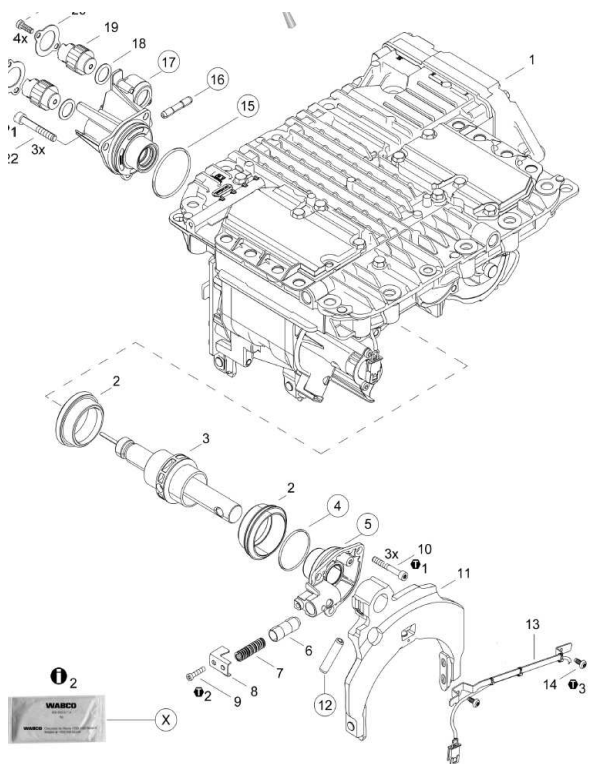


934 2

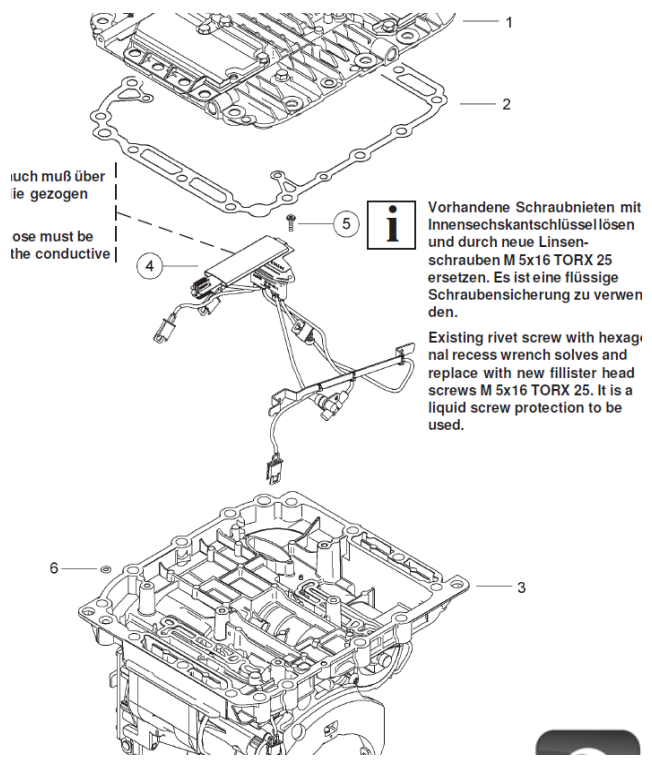
<http://www.wabco.info/l/327>



925 2



921 2



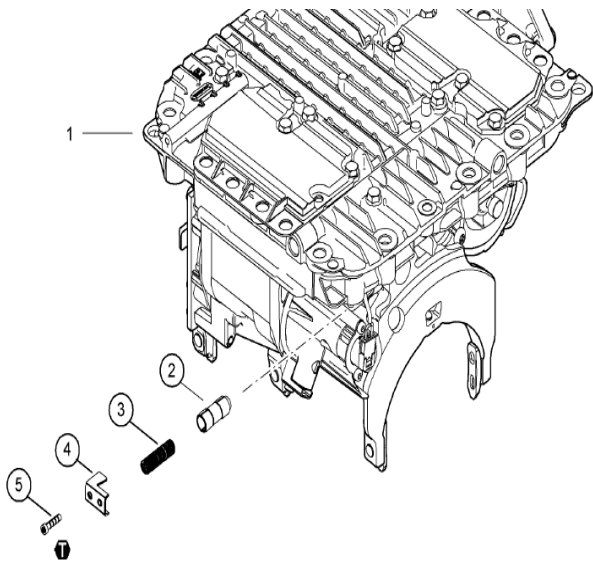
uch muß über
ie gezogen

ose must be
the conductive

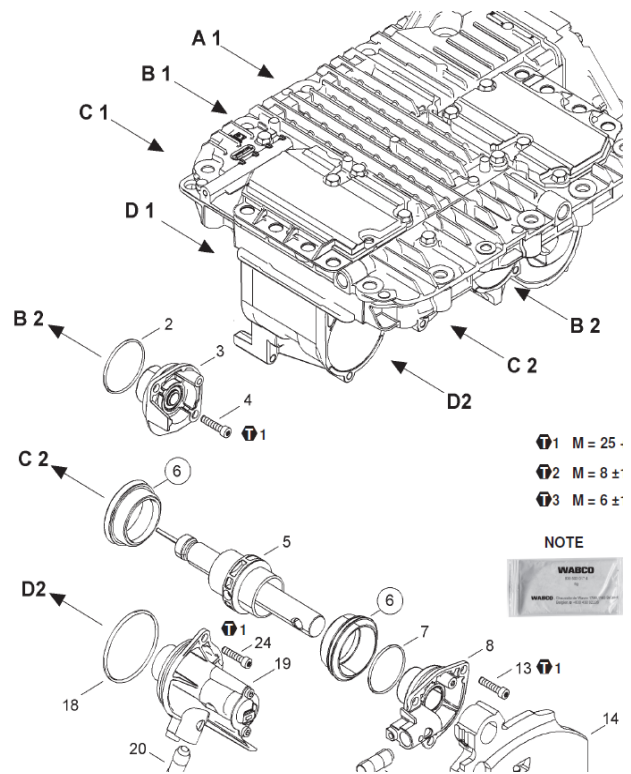
i Vorhandene Schraubnieten mit Innensechskantschlüsseln lösen und durch neue Linsenschrauben M 5x16 TORX 25 ersetzen. Es ist eine flüssige Schraubensicherung zu verwenden.

Existing rivet screw with hexagonal recess wrench solves and replace with new fillister head screws M 5x16 TORX 25. It is a liquid screw protection to be used.

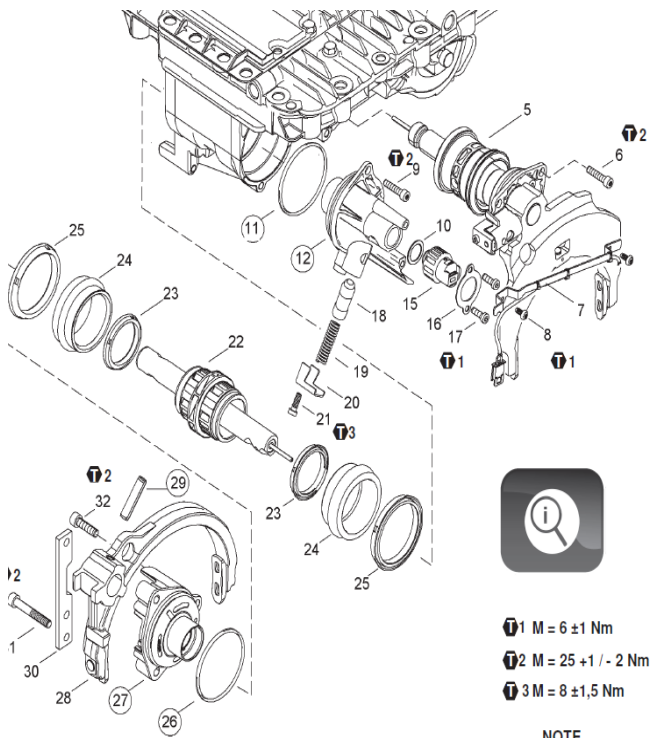
922 2



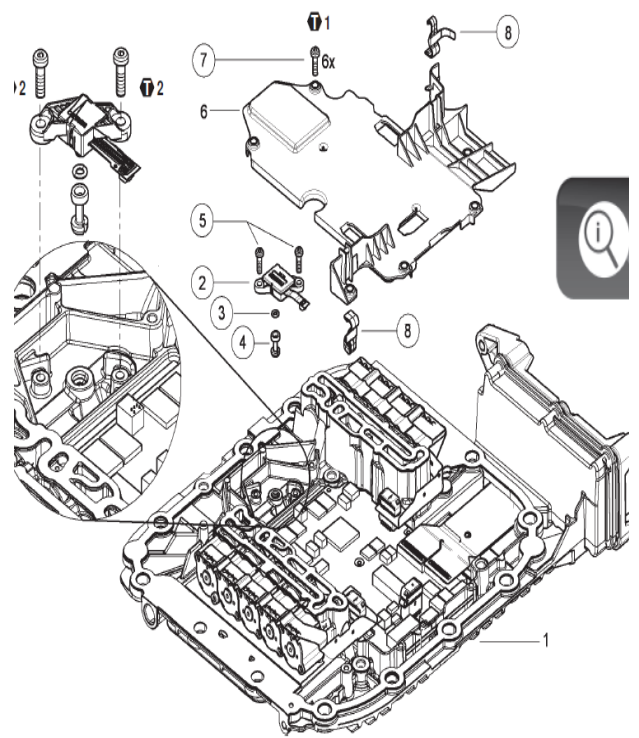
923 2



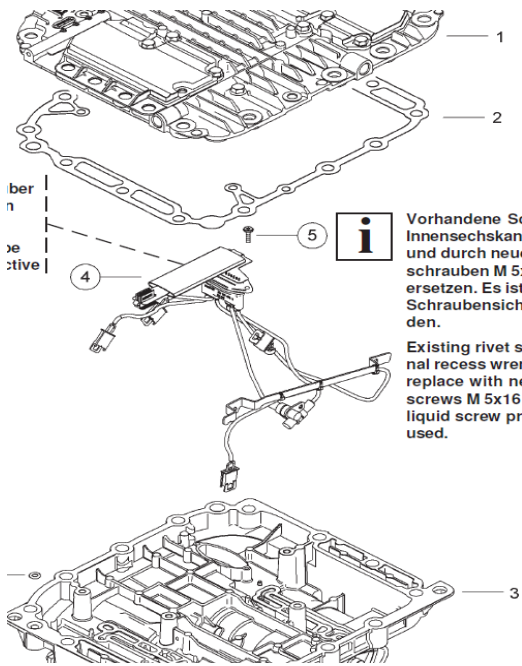
924 2



947 2



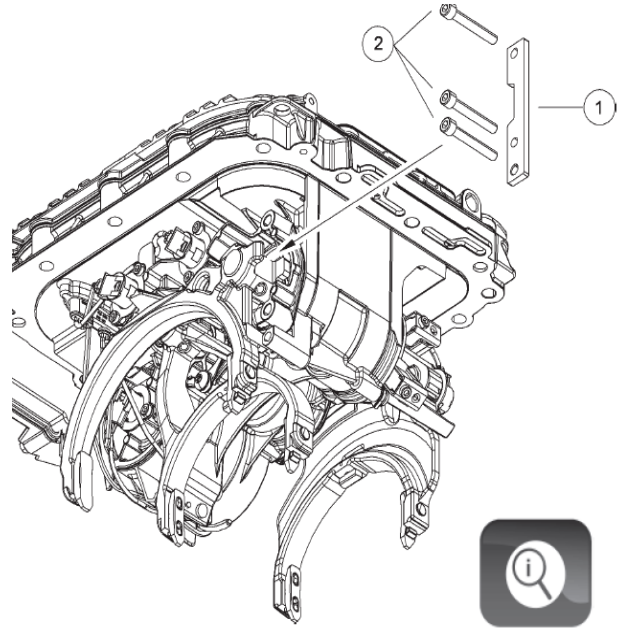
946 2



Vorhandene Schra
Innensechskantsch
und durch neue Lir
schrauben M 5x16
ersetzen. Es ist ein
Schraubensicheru
den.

Existing rivet screw
nal recess wrench :
replace with new fi
screws M 5x16 TOF
liquid screw protec
used.

939 2



keine Einbaumaße erforderlich sein. Dieser Vorgang kann mit dem