

Elektrické závady v soustavě EBS přívěs (u verze software C1 bis D) s brzdícím přívěsu 971 002 802 0

Tato informace se vztahuje na chyby při přenosu signálu mezi brzdícím 971 002 802 0 a modulátorem TEBS .

Rozpoznání elektrických chyb

V případě zobrazení některého z následujících chybových čísel v paměti chyb modulátoru je nutno vycházet z defektu na elektrické části brzděče:

7612, 7614

7703, 7704, 7711, 7712, 7713

7800, 7804, 7811, 7813

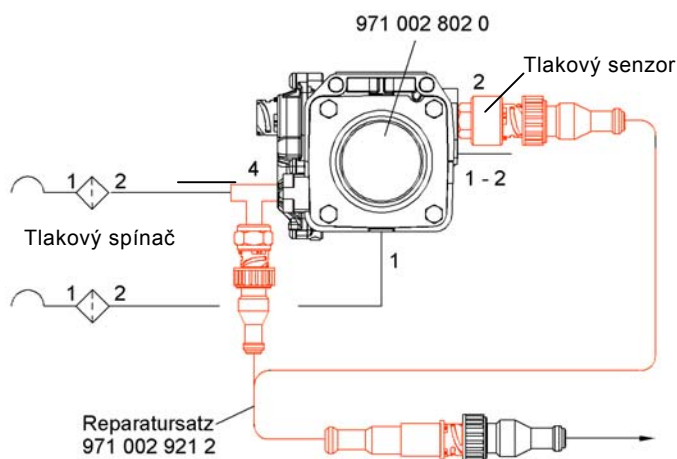
22103, 22104

24604, 24605, 24614

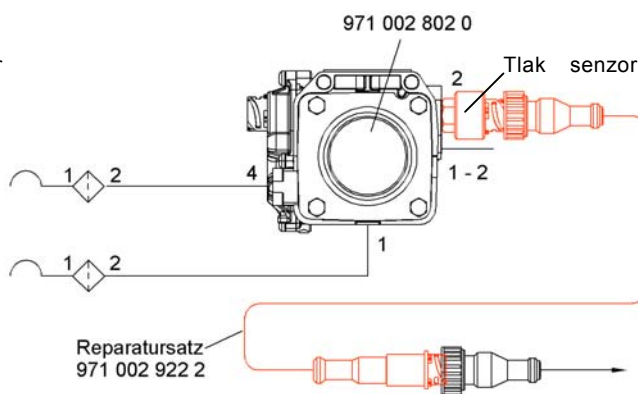
Oprava

T. č. používaný brzděč 971 002 802 0 je nutno dovybavit opravářskou sadou 971 002 921 2 nebo 971 002 922 2, dle verze software elektroniky TEBS.

Opr. sada 971 002 921 2 Verze software C1, C2



Opr. sada 971 002 922 2 verze software C3 a D



Opr. sada 971 002 921 2 obsahuje:

- Y-Kabel
- Tlakový spínač
- Tlakový spínač
- Šroubení
- Kontramatice
- T-kus

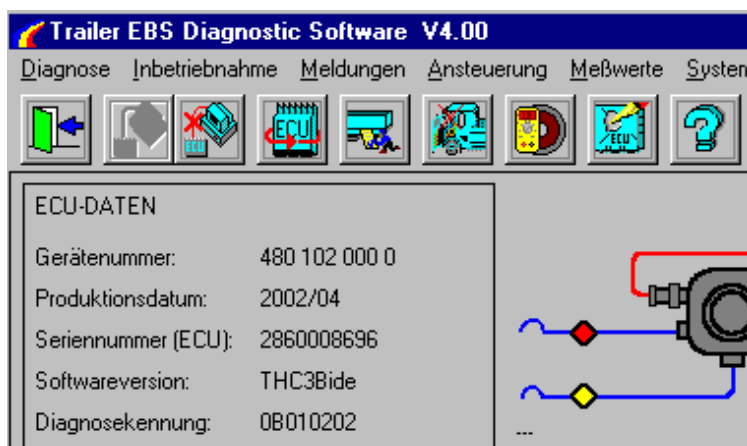
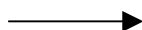
Opr. sada 971 002 922 2 obsahuje:

- Kabel
- Tlakový senzor

Kde lze najít zobrazení verze software TEBS

The right of amendment is reserved © copyright: WABCO 2004
No part of this publication may be reproduced without our prior permission.

Zde např. C3
THC3Bide



Oprava nutná	Verze A								Verze B	
	971 002 921 2								971 002 922 2	
TEBS-Generace 480 102000 0	...001 0	...002 0	...004 0	...005 0	...010 0	...014 0	...015 0	Sensor se spínačem	Sensor
C1, C2	X	-	X	X	X	-	-	-	X	
C3 od kalend týdne 48/2001	X	X	X	X	X	-	-	-	-	X
D (pokud zabudováno 971 002 802 0)	X	-	-	-	-	X	X	X	-	X

Änderungen bleiben vorbehalten © Copyright: WABCO 2004
Nachdruck - auch auszugsweise - nur mit unserer Genehmigung.

- Po zabudování oprav sad 971 002 921 2 nebo 971 002 922 2 zůstává elektrická přípojka na ventilu 971 002 802 0 nepřepojena a nezměněna.
- Znovuvedení do provozu není nutné.
- V záruční době bude uhrazena pouze opravárenská sada po předložení diagnostického protokolu.**

Dodatek:

Oprav sada 971 002 920 2 tímto přestává být platnou a nahrazuje se sadou 971 002 921 2.