


**Ventil pro zvedání nápravy (LACV II)**



463 084 031 0  
463 084 041 0 s nástrčnými přípojkami

**Ventil vzduchvého pérování**



464 006 002 0  
464 006 100 0 s integrovaným omezením výšky  
464 006 102 0 s nástrčnými přípojkami

**Pružný člen**  
433 401 003 0

**Spojková hlavice**  
S integrovaným filtrem




Plnicí větev  
952 201 012 0  
952 201 015 0 s nástrčným šroubením

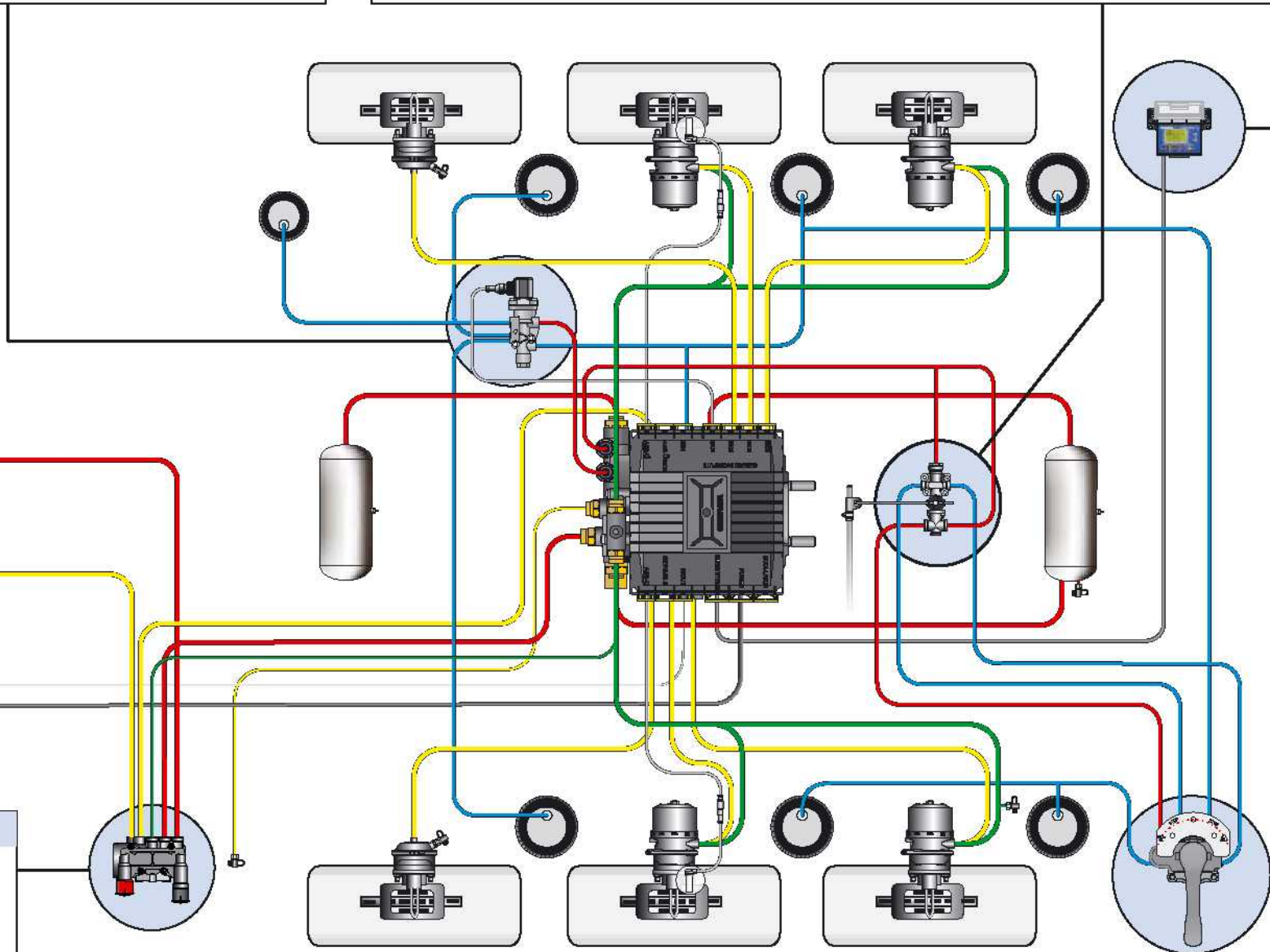


Ovládací větev  
952 201 011 0  
952 201 014 0 s nástrčným šroubením + zkušební přípojka

**Dvojitý odbrzdňovací ventil (PREV)**



Objednací číslo	Nástrčné šroubení	Štítek	Zkušební přípojka
971 002 900 0	X	✓	X
971 002 902 0	X	X	X
971 002 910 0	✓	X	X
971 002 911 0	✓	X	X
971 002 912 0	✓	✓	✓



**Informační systém**




SmartBoard  
446 192 110 0

**Ovládání pérování**



Ventil zvedání/spouštění  
463 032 020 0  
463 032 220 0 s nástrčnými přípojkami

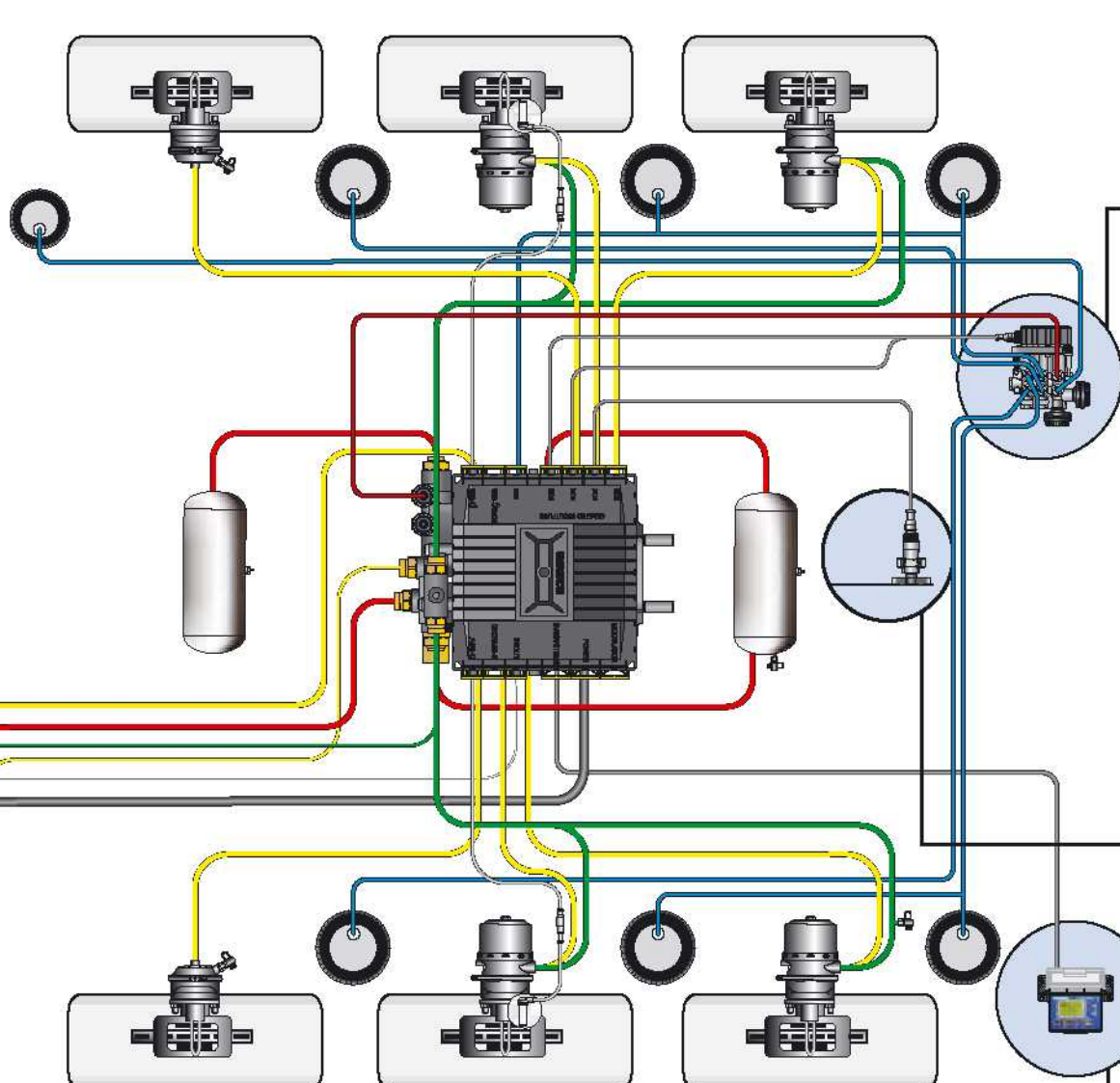
**Standard s konvenčním vzduchovým pérováním**

Trailer EBS E Modulator	Objednací číslo	System	Podpora mech. pérování	Integrované ovládání vzduchového pérování	Počet GIOs	PEM	Nástrčné šroubení	Podporované trubkování Plnění	Vzduch. pérov.
	480 102 030 0	Standard, 2S/2M	X	X	4	X	X		
	480 102 031 0	Standard, 2S/2M	X	X	4	✓	✓	∅ 16 × 2	∅ 8 × 1
	480 102 032 0	Standard, 2S/2M	X	X	4	X	✓		
	480 102 033 0	Standard, 2S/2M	X	X	4	✓	✓	∅ 15 × 1,5	∅ 12 × 1,5
	480 102 034 0	Standard, 2S/2M	X	X	4	✓	X		
	480 102 060 0	Premium, max 4S/3M	✓	✓	7	X	X		
	480 102 061 0	Premium, max 4S/3M	✓	✓	7	✓	✓	∅ 16 × 2	∅ 8 × 1
	480 102 062 0	Premium, max 4S/3M	✓	✓	7	X	✓		
	480 102 063 0	Premium, max 4S/3M	✓	✓	7	✓	✓	∅ 15 × 1,5	∅ 12 × 1,5
	480 102 064 0	Premium, max 4S/3M	✓	✓	7	✓	X		

**Diagnostika Trailer EBS E**

 Diagnostic Interface s USB portem 446 301 022 0	 Diagnostický kabel 446 300 361 0	 Připojovací adapter ISO 7638 s CAN zásuvkou 446 300 360 0
<b>Možnost 2</b>  Diagnostic Interface se sériovým portem 446 301 021 0	 CAN converter 446 300 470 0	 Připojovací adapter ISO 7638 s CAN zásuvkou 446 300 360 0
<b>Možnost 3</b>  Diagnostic Interface USB nebo seriový	 Diagnostický kabel 446 300 348 0	 Diagnostické spojení přes zásuvku se žlutým víčkem (pouze Premium ECU) 449 611 ... 0

**Premium s elektronickým pérováním**



**ECAS ventil**



472 880 030 0 ovládání pérování



472 905 114 0 ovládání pérování + ovládání zvedací nápravy

**ECAS senzor**



Senzor výšky  
441 050 100 0




Páka  
441 050 718 2




Pružný člen  
433 401 003 0


**Ovládání pérování**




Dálkové ovládání  
446 056 25 . 0 sdružený ovladač pro tahač a přípojně voz. v kabině - požadovaný WABCO CAN2 systém tahače.



ECAS ovládací box  
446 156 010 0 ovládání pérování  
446 156 011 0 ovládání pérování + ovládání zvedací nápravy



ECAS Dálkové ovládání  
446 056 116 0 ovládání pérování  
446 056 117 0 ovládání pérování + ovládání zvedací nápravy



SmartBoard  
446 192 110 0