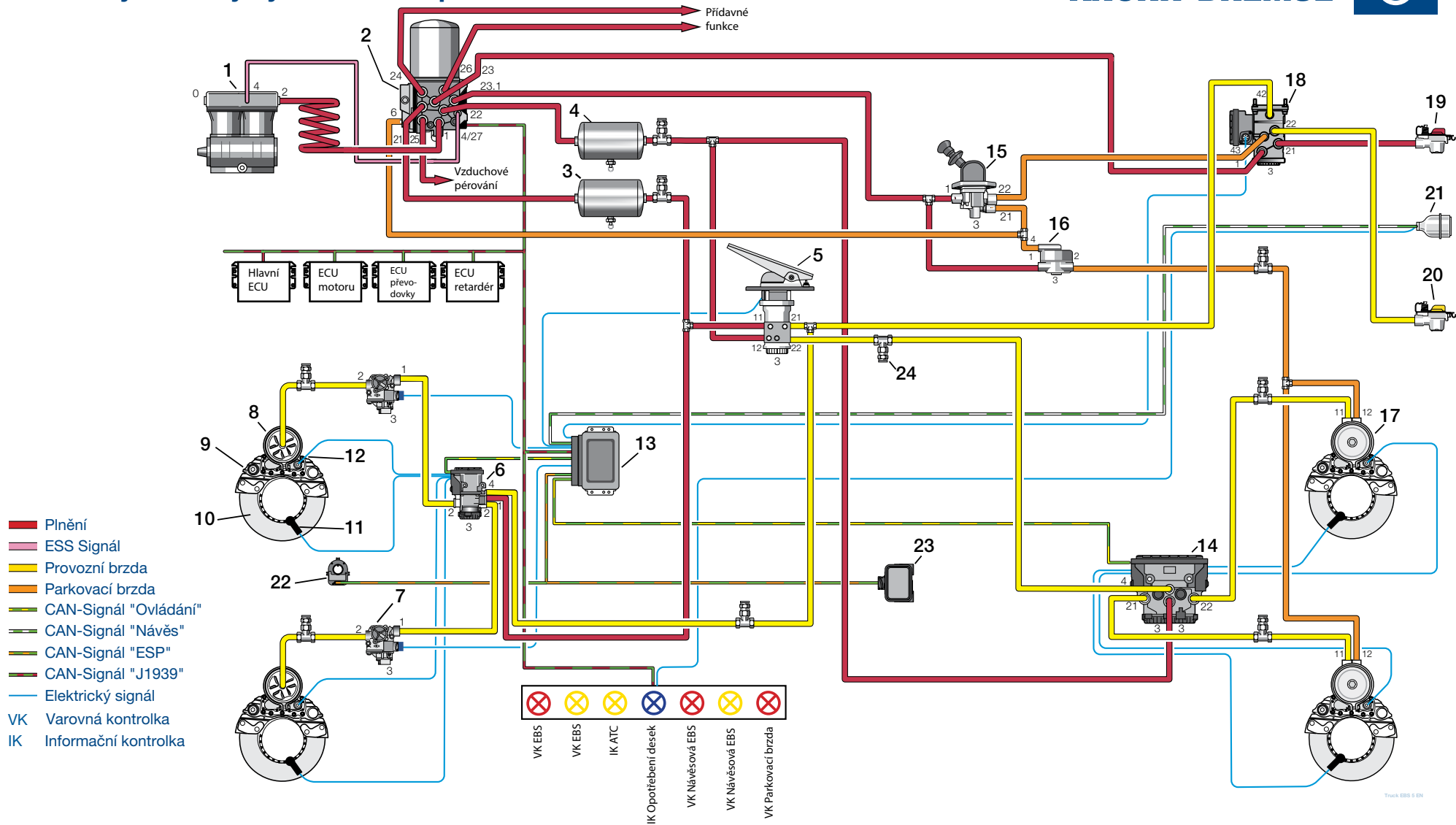


Elektronický brzdový systém EBS 5 pro užitková vozidla



- 1 Kompressor
- 2 El. jednotka úpravy vzduchu EAC
- 3 Vzduchojem pro okruh 1
- 4 Vzduchojem pro okruh 2
- 5 EBS pedálový modulátor

- 6 EBS 1-kanálový modulátor
- 7 ABS modulátor
- 8 Brzdový válec
- 9 Kotoučová brzda
- 10 Brzdový kotouč a pólové kolo

- 11 Snímač otáček kola
- 12 Snímač opotřebení
- 13 EBS řídicí jednotka (ECU)
- 14 EBS 2-kanálový modulátor
- 15 Ventil ruční brzdy

- 16 Relé ventil
- 17 Pružinový válec
- 18 EBS brzdič přívěsu
- 19 Spojková hlavice "Plnění"
- 20 Spojková hlavice "Ovládání"

- 21 EBS zapojení ISO 7638
- 22 ESP Snímač natočení kol
- 23 ESP snímač bočního zrychlení
- 24 Kontrolní přípojka